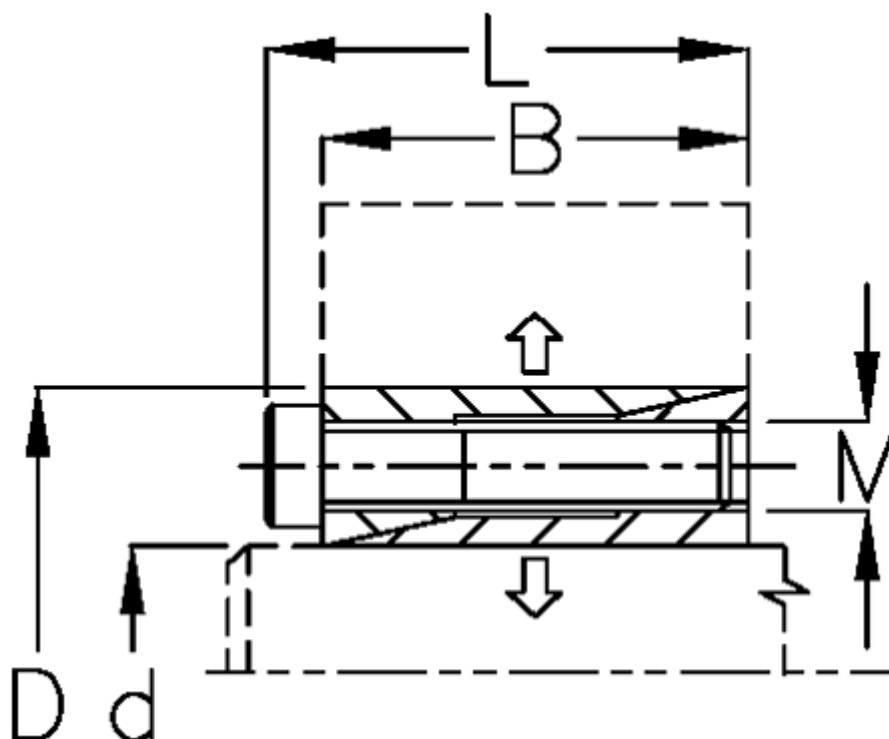


Varenummer: 435700016

Beskrivelse: Rota-fix spændeelement K 16x32

Note: Længere byggeform og lavt fladetryk. Færre bolte og dermed hurtig montage. Overfører mindre momenter. Selvcentrerende. Ingen aksial forskydning af nav ved montage.

## Mål



B mm	= 17
d mm	= 16.00
D mm	= 32
F kN aksialkraft	= 8.0
L mm	= 21.0
M mm	= M4
Overfladeruhed	= R? ? 3.2 $\mu$ m
P N/mm <sup>2</sup> fladetryk på aksel/nav	= 65

T Nm drejningsmoment	= 70
Tolerance	= Aksel h8, Nav H8
Ts Nm boltetilspændingsmoment	= 4.9